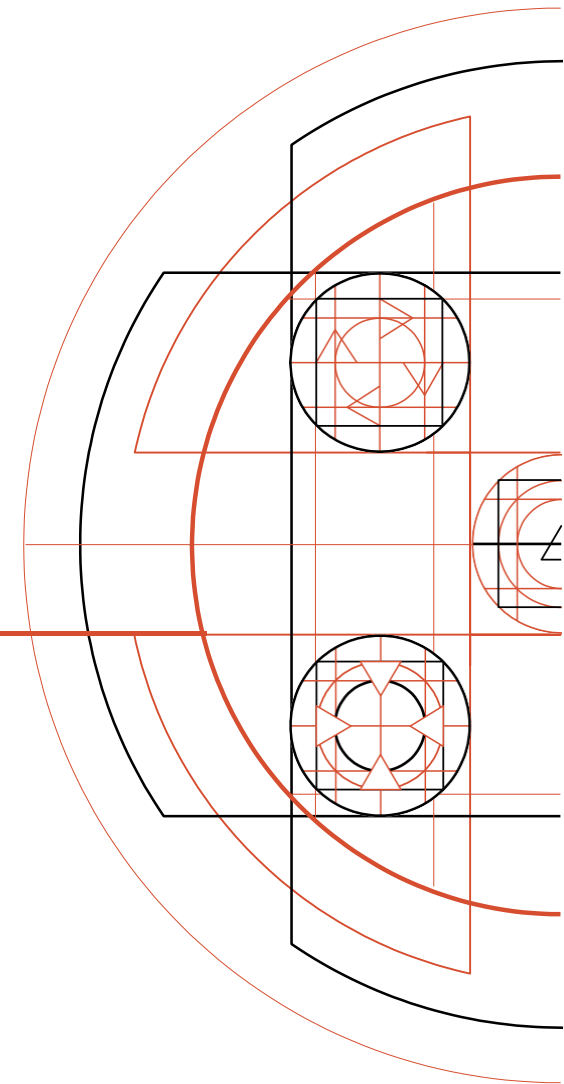


Национальная
технологическая инициатива

Пространство возможного

РЕЕСТР ПРОЕКТОВ НТИ

- Проекты в рамках деятельности проектного офиса в целях реализации планов мероприятий («дорожных карт») НТИ, согласно Постановлению Правительства Российской Федерации от 18 апреля 2016 года № 317 «О реализации Национальной технологической инициативы»





№ п/п	Код проекта	Цель отбора	Краткое наименование проекта	Технологический результат	Форма поддержки	Исполнитель	ИНН	Регион головной компании	Территория пилотирования	Дата начала реализации проекта	Дата завершения реализации проекта	Стадия и состояние реализации проекта	Дата приостановки/возобновления	Плановая дата возобновления
1	400-009	Нейронет	Ассистивные технологии с нейроуправлением	Новое поколение ассистивных устройств и технических средств реабилитации с применением нейротехнологий для улучшения эффективности лечения и реабилитации в целях улучшения качества жизни лиц с ОВЗ.	Грант на НИОКР	ООО Нейроботикс	7735502088	Москва	Москва	09.01.2017	28.11.2025	Реализация	-	-
2	400-231	Хелснет	АнтионкоРАН-М	Разработка первого в своем классе невирусного генотерапевтического препарата для онкологических больных, который позволит Российской Федерации занять лидирующие позиции на рынке генной терапии рака к 2030 году. Создание противоопухолевого препарата нового механизма действия, который повысит эффективность лечение онкологических пациентов и увеличит продолжительности их жизни. В рамках проекта завершены доклинические исследования, будут проведены клинические исследований I-III фазы. В процессе создания препарата принимали активное участие специалисты в области экспериментальной онкологии и ведущие онкологи РФ. Препарат имеет потенциал занять лидирующие позиции на международном рынке генной противоопухолевой терапии.	Грант на НИОКР Вклад в УК	ООО Генная Хирургия	7728324170	Москва	Москва	01.12.2019	31.12.2027	Реализация	-	-
3	400-315	Общий портфель	Венчурный фонд НТИ	Проект направлен на поддержку проектов НТИ путем венчурных инвестиций, реализуется в рамках всех утвержденных дорожных карт НТИ. Использование механизмов венчурной поддержки одобрено президиумом Совета при Президенте Российской Федерации по модернизации экономики и инновационному развитию России (пункт 3 раздела I протокола заседания 18 июля 2017 г. № 3).	Вклад в УК	ООО Инфраструктурные инвестиции РВК	7729673159	Москва	Москва	19.10.2017	31.12.2029	Реализация	-	-
4	400-740	Системы накопления электроэнергии на период до 2030 года	ВТН Электрохимические накопители энергии	В рамках реализации Проекта планируется: - разработка технологий и освоение производства ключевых материалов для металл-ионных аккумуляторов; - подготовка к освоению выпуска типоряда высокомоощных и высокоемких литий-ионных аккумуляторов, унифицированных аккумуляторных модулей и транспортных аккумуляторных батарей; - формирование задела на создание опытно-промышленного производства накопителей из собственных материалов, необходимого для обеспечения потребностей рынка передовыми продуктами и для дальнейшего тиражирования собственного технологического пакета на производства Гигамасштаба.	Вклад в УК	АО "Металион"	7720879885	Москва	Москва, Московская обл., Кировская обл.	01.12.2023	30.06.2027	Реализация	-	-



№ п/п	Код проекта	Цель отбора	Краткое наименование проекта	Технологический результат	Форма поддержки	Исполнитель	ИНН	Регион головной компании	Территория пилотирования	Дата начала реализации проекта	Дата завершения реализации проекта	Стадия и состояние реализации проекта	Дата приостановки/возобновления	Плановая дата возобновления
5	400-714	Общий портфель, достижение технологического лидерства и технологического суверенитета Российской Федерации	Венчурное финансирование НТИ	Отбор предложений о формировании инвестиционной инфраструктуры для привлечения долгосрочного софинансирования в проекты НТИ от государственных организаций, коммерческих компаний, инвестиционных фондов и институтов развития с целью организации бесшовного развития суверенных технологий на всех стадиях зрелости инвестиционных проектов в целях реализации всех планов мероприятий ("дорожных карт") Национальной технологической инициативы, а также с целью достижения технологического лидерства и (или) технологического суверенитета Российской Федерации	Вклад в УК	ООО Спутник - Суверенные технологии НТИ	7714498112	Москва	Москва	21.12.2022	15.12.2033	Реализация	-	-
6	400-341	Энерджинет	Комплексная платформа энергоснабжения «Топаз»	Устройство «Топаз» – компактный электрохимический генератор (ЭХГ) с твердооксидными топливными элементами (SOFC или ТОТЭ) микротрубчатой геометрии и риформерами органического топлива, позволяющими без промежуточных стадий преобразовывать химическую энергию широко распространенных по всему миру видов органического (углеводородного) топлива – пропан-бутановую смесь (LPG), природный газ, и другие – в электрическую энергию. Проблема / Возможность Энергоёмкость современных аккумуляторов зачастую недостаточна для обеспечения длительной автономной работы, дополнительно снижается при отрицательных температурах окружающей среды, а решения альтернативной малой энергетики подвержены нестабильности в графике выработки электроэнергии. Решение / Продукт Использовать источники тока на основе электрохимических генераторов (ЭХГ) с микротрубчатыми твердооксидными топливными элементами (ТОТЭ) – «Топаз», что позволит преодолеть технологические барьеры и достичь рекордных энергетических характеристик и автономности работы.	Вклад в УК	ООО НИЦ ТОПАЗ	7720338011	Москва	Москва, Московская обл., Новосибирск, Екатеринбург	01.01.2019	01.12.2025	Реализация	-	-
7	400-785	Технологическое лидерство	Космическая система «КОЭН-Д33»	Космическая система включает в себя космический аппарат «КОЭН», наземный комплекс управления и приема целевой информации и предназначена для решения задач: съёмки земной поверхности оптико-электронным комплексом в маршрутном режиме, режиме стереосъёмки, режиме съёмки площадок с разрешением 0.5 м; хранения и передачи ранее записанной информации по высокоскоростной радиолинии на наземные пункты приема из состава НКУ с выбором передаваемого файла; приема, распространения целевой информации с уровнем обработки не ниже LO средствами НКУ.	Грант на НИОКР	ООО МТ-Лаб	7730259739	Москва и Московская область	Москва	06.12.2024	30.04.2026	Реализация	-	-



№ п/п	Код проекта	Цель отбора	Краткое наименование проекта	Технологический результат	Форма поддержки	Исполнитель	ИНН	Регион головной компании	Территория пилотирования	Дата начала реализации проекта	Дата завершения реализации проекта	Стадия и состояние реализации проекта	Дата приостановки/возобновления	Плановая дата возобновления
8	400-786	Технологическое лидерство	КС ДЗЗ «EOS-O»	Целью проекта по созданию КС ДЗЗ является обеспечение потока данных ДЗЗ, повышение качества и разрешения снимков с КА ДЗЗ, а также развитие технологий, позволяющих комплексно обрабатывать космические данные с возможностью их последующей интерпретации и формирования на их основе востребованного ассортимента сервисов и услуг для нужд информационно-коммуникационной платформы геопространственной осведомленности. Актуальность в реализации проекта обусловлена текущим дефицитом на рынке оперативных данных ДЗЗ, особенно в части предоставления сверхвысокодетальных снимков ДЗЗ.	Грант на НИОКР	АО НПК БАРЛ	7717513841	Москва и Московская область	Москва	06.12.2024	18.12.2026	Реализация	-	-
9	400-734	Перспективные космические системы и сервисы	Перспективные технологии малых КА	Целью проекта является формирование обликов перспективных космических систем на основании моделирования, проведения экспертно-аналитических мероприятий, реализации аванпроектов, выбора тематик и формирования технических заданий для разработки отдельных технологий и компонентов, создание технологического задела по отдельным тематикам, создание критических элементов инфраструктуры для последующего достижения целей и задач поднаправления 5 «Перспективные технологии для космических систем и сервисов» дорожной карты высокотехнологичного направления «Перспективные космические системы и сервисы».	Грант на Ниокр	МФТИ, Физтех	5008006211	Москва	Москва	14.12.2023	31.12.2025	Реализация	-	-
10	400-201	Аэронет	Полигон БАС	Создание цифровой и летной платформы полигона БАС, обеспечивающей проведение ускоренной оценки соответствия БАС нормам летной годности (сертификации), а также испытания БАС, находящиеся на этапе разработки. Выполнение ОКР по созданию Платформы цифрового Полигона БАС.	Грант на НИОКР	АО Концерн МАНС	7715933992	Москва	Тверская обл.	01.10.2019	30.09.2024	Реализация	-	-
11	400-263	Аэронет	RUTM1	Создание системы информационного обеспечения полетов БВС (RUTM1) на основе базовых (фундаментальных) сервисов по наблюдению, ситуационной осведомленности и избегания конфликтов, как элемента инфраструктуры, предоставляющего возможность интеграции беспилотной и пилотируемой авиации в единое воздушное пространство, способствующего развитию отрасли, предпринимательства на рынке БВС	Грант на НИОКР	АО Астра	7715936545	Москва	Тверская обл.	01.10.2019	28.04.2023	Реализация	-	-



№ п/п	Код проекта	Цель отбора	Краткое наименование проекта	Технологический результат	Форма поддержки	Исполнитель	ИНН	Регион головной компании	Территория пилотирования	Дата начала реализации проекта	Дата завершения реализации проекта	Стадия и состояние реализации проекта	Дата приостановки/возобновления	Плановая дата возобновления
12	400-789	Технологическое лидерство	Разработка системы связи С2 для беспилотных авиационных систем включая систему ретрансляции	Бортовой и наземный комплект аппаратуры широкополосной передачи данных (КА ШПД) предназначены для работы в составе унифицированной некапитальной ин-фраструктуры беспилотных авиационных систем Заказчика-координатора (дропоорт) и обеспечивают передачу сигналов связи и управления по каналу С2 Мобильная станция ретрансляции связи для беспилотных воздушных судов (МСРС) выполняет функцию обеспечения широкополосной передачи данных с беспилотными воздушными судами по каналам С2 и С3 для использования в составе унифицированной некапитальной инфра-структуры беспилотных авиационных систем.	Грант на НИОКР	ООО ГК Тихие крылья	7802703755	Санкт-Петербург	Санкт-Петербург	06.12.2024	26.01.2026	Реализация	-	-
13	400-791	Технологическое лидерство	Разработка универсальной интеграционной шины (УИШ)	Целью разрабатываемой УИШ является создание программного продукта, встраиваемого в разрыв информационной системы диспетчерского места и аппаратными комплексами наблюдения за воздушной обстановкой и получающего на входе информацию о воздушной обстановке от множества комплексов наблюдения по различным протоколам и выдающего консолидированную информацию в едином формате.	Грант на НИОКР	ООО Флай Дрон	9706011931	Москва и Московская область	Москва	06.12.2024	29.11.2025	Реализация	-	-
14	400-332	Кружковое движение	Россия – страна мореходов 21-го века	Создание на базе ресурсного центра системы выявления, развития и поддержки талантливой молодежи по перспективному профессиям рынка Маринет (в парадигме Атласа новых профессий) с использованием новых технологий обучения "Кружкового движения" и цифровых продуктов от компаний, участников экосистемы НТИ с последующим тиражированием отработанных образовательных методик и программ в другие регионы РФ.	Взнос в НКО	ОГАПОУ «Колледж водного транспорта» (ранее - ГОАУДО Морской центр капитана Варухина Н.Г.)	5321026850	Новгородская область	Новгородская обл.	01.11.2019	31.10.2025	Реализация	-	-



№ п/п	Код проекта	Цель отбора	Краткое наименование проекта	Технологический результат	Форма поддержки	Исполнитель	ИНН	Регион головной компании	Территория пилотирования	Дата начала реализации проекта	Дата завершения реализации проекта	Стадия и состояние реализации проекта	Дата приостановки/возобновления	Плановая дата возобновления
15	400-790	Технологическое лидерство	Система АВП	Проект направлен на разработку программноаппаратного комплекса для высокоточной автоматической посадки беспилотных воздушных судов (БВС) с использованием визуально наблюдаемых маркеров и комплексного позиционирования. Основные технические подходы включают использование алгоритмов машинного зрения, интеграцию навигационных и радио модулей для позиционирования в сложных условиях, а также разработку высокопроизводительного вычислительного модуля. Проект реализуется в несколько этапов: от анализа требований и проектирования до разработки и испытаний комплексной системы. Актуальность проекта связана с растущим применением БВС в логистике, мониторинге и сельском хозяйстве, где высокоточная посадка снижает риски аварий и повреждений, повышая надежность и безопасность. Инновационность заключается в использовании многокомпонентной системы позиционирования и навигации, что позволяет увеличить точность посадки и уменьшить зависимость от погодных условий. Проект также имеет социально-экономическую значимость, способствуя развитию отечественных технологий и снижению зависимости от импортных решений в сфере БВС.	Грант на НИОКР	АНО ВО "УНИВЕРСИТЕТ ИННОПОЛИС"	1655258235	Республика Татарстан (Татарстан)	Республика Татарстан (Татарстан)	06.12.2024	19.12.2025	Реализация	-	-
16	400-787	Технологическое лидерство	Создание ПГО	Платформа геопрозрачной осведомленности (ПГО) – информационно-коммуникационная и аналитическая платформа для сбора, агрегации, хранения, комплексирования и аналитической обработки данных из различных источников (в том числе ДЗЗ, БАС и прочих). Платформа поддерживает обработку данных с помощью нейросетевых методов, и способна работать с данными любого типа, имеющими привязку ко времени и координатам с известной погрешностью, в том числе, данные со спутников дистанционного зондирования Земли любых типов, данные с атмосферных летательных аппаратов, данные любых зондов и датчиков, как мобильных, так и стационарных, данные о подключениях абонентов к сетям связи, данные государственных и корпоративных информационных систем, подключенных к ПГО, данные средств массовой информации и др.	Грант на НИОКР	ООО МТ-Лаб	7730259739	Москва и Московская область	Москва	06.12.2024	18.12.2026	Реализация	-	-
17	400-375	Нейронет	SOVA	Программно-аппаратная платформа для создания голосовых и текстовых умных ассистентов с открытым кодом SOVA.AI	Грант на НИОКР Вклад в УК	ООО Виртуальные ассистенты	9731050973	Москва	Москва	01.09.2019	27.02.2026	Реализация	-	-
18	400-788	Технологическое лидерство	ЭРИ ПОРТ	Идея проекта заключается в создании унифицированных дронопортов для реализации как части наземной инфраструктуры БАС. Отрасль - рынок Беспилотных Авиационных систем. Реализация целей Федерального проекта "Беспилотные авиационные системы".	Грант на НИОКР	ООО СИ БАС	9725174890	Москва и Московская область	Москва	06.12.2024	30.06.2026	Реализация	-	-



№ п/п	Код проекта	Цель отбора	Краткое наименование проекта	Технологический результат	Форма поддержки	Исполнитель	ИНН	Регион головной компании	Территория пилотирования	Дата начала реализации проекта	Дата завершения реализации проекта	Стадия и состояние реализации проекта	Дата приостановки/возобновления	Плановая дата возобновления
19	400-022	Аэронет	Универсальная беспилотная платформа высокой грузоподъемности	Универсальная беспилотная платформа высокой грузоподъёмности для логистики в труднодоступные регионы и обработки с/х угодий без использования специальных средств взлета-посадки БВС	Грант на НИОКР	ОКБ Авиарешения	1658186405	Республика Татарстан	Республика Татарстан (Татарстан)	01.10.2017	31.08.2022	Реализация. Возобновлён	20.12.2022	-
20	400-327	Аэронет	Аэротомография	Создание нового стандарта геофизических услуг. Вывод геофизических услуг в стандарте Аэротомографии на глобальный рынок. В 2022 году будет создана сервисная компания, оказывающая услуги Аэротомографии на глобальных рынках.	Грант на НИОКР	ООО Скан Аэро	5408023807	Новосибирская область	Новосибирская обл., Томская область, Красноярский край	07.08.2019	31.08.2023	Реализация. Приостановлен	21.12.2020	срок не определён
21	400-393	Аэронет	БАС для выполнения летных проверок наземных средств РТОП и ССО	Мобильный радиоизмерительный комплекс для летной проверки средств РТОП на базе БАС, предназначенный для проведения вводных и периодических летных проверок систем посадки и навигации ILS, VOR, DME, PAPI в аэропортах.	Грант на НИОКР Вклад в УК	ООО Курсир	7451400357	Москва	Курганская обл., Челябинская обл.	01.12.2019	31.03.2024	Реализация. Приостановлен	23.11.2021	срок не определён
22	400-751	Перспективные космические системы и сервисы	БРЛК X-диапазона	Идея проекта заключается в создании космического радиолокатора с синтезированной апертурой X-диапазона для МКА, предназначенного для получения данных радиолокационной съёмки для дальнейшего формирования на основе этих данных радиолокационных изображений местности с требуемыми характеристиками, позволяющими использовать их при решении следующих задач: - создание и обновление топографических и специальных карт; - мониторинг и прогнозирование ледовой обстановки на акваториях и шельфе Северных морей для обеспечения безопасности судоходства и производственной деятельности шельфовых объектов; - геотехнический и геодинамический мониторинг состояния производственных объектов на основе методов космической радиолокационной интерферометрии с использованием как искусственных, так и естественных отражателей, в том числе, наблюдение за состоянием инфраструктурных сетей (трубопроводы, железные дороги, телекоммуникации) и т.п.	Грант на Ниокр	ООО "ИРЗ"	1833026870	Ижевск	Томская обл., Удмуртская Республика, Ижевск, Москва, Московская обл., Пушкино	22.12.2023	30.06.2025	Реализация. Приостановлен	06.12.2024	06.06.2025



№ п/п	Код проекта	Цель отбора	Краткое наименование проекта	Технологический результат	Форма поддержки	Исполнитель	ИНН	Регион головной компании	Территория пилотирования	Дата начала реализации проекта	Дата завершения реализации проекта	Стадия и состояние реализации проекта	Дата приостановки/возобновления	Плановая дата возобновления
23	400-196	Маринет	Гироскоп на NV-центрах в алмазе	Разработка и изготовление опытного образца ядерного гироскопа, организация его опытно-промышленного производства, с целью выхода российской компании на мировой рынок квантовых сенсоров.	Грант на НИОКР Вклад в УК	ООО Сенсор Спин Технолоджис	7731265950	Москва	Курская обл., Москва	21.09.2020	30.04.2026	Реализация. Приостановлен	07.10.2024	31.01.2025
24	400-229	Хелснет	Живое дыхание	Новый способ доставки лекарственных веществ с применением современных информационно-телекоммуникационных технологий на базе технологической платформы для борьбы с социально-значимыми и системными заболеваниями.	Вклад в УК	ООО НП ИВЦ	5402017437	Москва	Новосибирская обл.	26.09.2017	31.12.2025	Реализация. Приостановлен	22.11.2024	22.05.2025
25	400-672	Автонет	Этап 3.1: «Разработка ПО и РД Платформы «Автодата» этап 3.1»	Создание, внедрение и ввод в постоянную эксплуатацию российской сервисной навигационно-телематической платформы, обеспечивающей формирование национального массива статистических и аналитических данных (больших данных) о колесных транспортных средствах, дорожной инфраструктуре, поведенческих моделях пассажиров и водителей, и иной информации в транспортной сфере, в том числе связанной с логистикой людей и вещей	Вклад в УК	ООО Автодаспейс	7722499945	Москва	Российская Федерация	15.12.2021	31.12.2024	Реализация. Приостановлен	05.11.2024	05.05.2025
26	400-228	Кружковое движение	Инженерные конкурсы и соревнования по морской робототехнике	Проект направлен на подготовку школьных и студенческих команд для участия в международных соревнованиях по подводной робототехнике.	Взнос в НКО	АНО Отраслевой центр МАРИНЕТ	7703439732	Москва	Приморский край	01.12.2019	30.11.2024	Завершение	-	-
27	400-507	Аэронет	БВС ВТ R-2200	Разработка и создание коммерческого беспилотного вертолёта БВС ВТ "R-2200" взлётным весом до 200 кг, способного автономно переносить полезную нагрузку (ПН) до 80 кг и дальностью до 200 км. В рамках проекта создаётся совместная (SPV) с Фондом НТИ сервисно-эксплуатационная компания по продаже, сервисному обслуживанию, эксплуатации и производству БВС ВТ "R-2200".	Грант на НИОКР	ООО КБ Русь	3664239120	Воронежская область	Воронежская область Свердловская область	22.01.2021	31.05.2023	Завершение	09.12.2022	-



№ п/п	Код проекта	Цель отбора	Краткое наименование проекта	Технологический результат	Форма поддержки	Исполнитель	ИНН	Регион головной компании	Территория пилотирования	Дата начала реализации проекта	Дата завершения реализации проекта	Стадия и состояние реализации проекта	Дата приостановки/возобновления	Плановая дата возобновления
28	400-407	Маринет	E-NAV	Создание российского полигона для отработки технологий e-навигации российскими разработчиками, а также разработать и поэтапно внедрить на выбранных тестовых акваториях базовые технологии e-Навигации	Вклад в УК	ООО Стеор-НСБ	7801676153	Санкт-Петербург	Ленинградская обл., Санкт-Петербург	01.12.2019	30.11.2022	Завершение	-	-
29	400-413	Маринет	МПАК-3Д Развитие	В рамках развития проекта МПАК-3Д планируется создание сервисной компании с использованием флота исследовательских судов с комплексом "МПАК-3Д". Для высокоразрешающей съемки комплекса необходим датчик крен-дифферента высокой точности, который не производится в России, а импорт зарубежных датчиков невозможен из-за отнесения данной продукции к оборудованию двойного назначения. В рамках проекта для высокоразрешающей съемки будет разработан гражданский датчик крен-дифферента высокой точности для использования в комплексе "МПАК-3Д".	Вклад в УК	ООО Гидромаринн	7731385648	Москва	Российская Федерация	21.01.2021	30.11.2024	Завершение	-	-
30	400-735	Перспективные космические системы и сервисы	Наземная инфраструктура	Модернизация и расширение сети земных станций приема данных с космических аппаратов в целях улучшения приема данных, разработка новой модели земной станции приема данных с космических аппаратов, модернизация геосервисов на основе данных дистанционного зондирования Земли (Цифровая платформа геосервисов оперативного мониторинга навигационной, инженерно-технической и экологической безопасности морских объектов и акваторий и Онлайн-геосервис — «Карта пожаров»).	Грант на Ниокр	ООО «ГК СКАНЭКС»	7706808184	Москва	Центральный федеральный округ, Ханты-Мансийский автономный округ — Югра, Дальневосточный федеральный округ	14.12.2023	31.03.2025	Завершение	-	-
31	400-400	Нейронет	Нейри	Создание международной сети игровых аттракционов и базы компьютерных игр с нейроуправлением, распределенной инфраструктуры для автоматизированного сбора, анализа качества и хранения больших нейроданных о мозговой и физиологической активности пользователей в процессе решения разнообразных игровых и учебных задач на базе созданной сети. И в будущем - проведение научно-исследовательских работ, направленных на анализ полученных нейроданных и разработку алгоритмов для оптимизации работы человека.	Вклад в УК	ООО Нейри	9701140612	Москва	Ленинградская обл., Республика Татарстан (Татарстан), Москва	21.09.2020	28.02.2024	Завершение	-	-



№ п/п	Код проекта	Цель отбора	Краткое наименование проекта	Технологический результат	Форма поддержки	Исполнитель	ИНН	Регион головной компании	Территория пилотирования	Дата начала реализации проекта	Дата завершения реализации проекта	Стадия и состояние реализации проекта	Дата приостановки/возобновления	Плановая дата возобновления
32	400-733	Перспективные космические системы и сервисы	Опытный образец СОИ ДЗЗ	Разработка, создание и проведение испытаний опытного образца системы потоковой обработки и хранения информации дистанционного зондирования Земли из состава наземного комплекса приема и обработки изображений (НКПОИ)	Грант на Ниокр	ООО "МТ-ЛАБ"	7730259739	Москва	Москва	14.12.2023	14.02.2025	Завершение	-	-
33	400-140	Хелснет	Платформа Health Heuristics	Интеллектуальная платформа принятия решений на основе искусственного интеллекта для анализа разнородных данных о человеке и выработки индивидуальных решений для увеличения резервов здоровья, повышения качества жизни, продления долголетия и снижения смертности от неинфекционных заболеваний.	Грант на НИОКР	ООО Союз Спорт и Здоровье	9703005344	Москва	Москва, Российская Федерация	21.09.2020	29.10.2024	Завершение	-	-
34	400-133	Маринет	Платформа для моделирования безопасного судовой (ПМБС)	Проект по разработке технологической платформы, включающей в себя виртуальную среду для отработки маневров безэкипажных судов во взаимодействии с другими судами и береговыми службами, а также открытые протоколы связи подсистем (будущие стандарты на компоненты БЭС).	Вклад в УК	ООО Стеор-НСБ	7801676153	Санкт-Петербург	Санкт-Петербург	02.04.2019	20.03.2023	Завершение	-	-
35	400-385	Аэронет	Разработка масштабируемой платформы для низкоорбитальных МКА 80 – 200 кг.	Проект направлен на создание конкурентоспособной по цене и характеристикам малоразмерной универсальной спутниковой платформы, которая может быть использована для дистанционного зондирования Земли, а в перспективе – для предоставления услуг космической связи, а также в научных целях.	Грант на НИОКР Вклад в УК	ООО Спутникс	5003096726	Москва	Москва	29.11.2019	31.10.2024	Завершение	-	-
36	400-732	Перспективные космические системы и сервисы	Разработка КС EOS-O и EOS-R	В рамках проекта в ходе выполнения НИОКР будет выполнена разработка космической системы сверхвысокодетаальной съемки в видимом диапазоне с пространственным разрешением 0,5 метра и космической системы комплексного наблюдения земной поверхности в видимом, ИК и СВЧ диапазонах. В ходе выполнения проекта будут разработаны проектная и конструкторская документация на КС ДЗЗ, созданы стенд КА «EOS-O» и информационно-вычислительный комплекс (ИВК) с целью разработки и отладки специального программного обеспечения бортовых систем КА «EOS-O», а также отработки основных технических решений космического аппарата, элементы наземной космической инфраструктуры космических систем и их составные части.	Грант на Ниокр	АО НПК «БАРЛ»	7717513841	Москва	Москва	14.12.2023	14.02.2025	Завершение	-	-
37	400-248	Технет	Экспериментально-цифровая платформа сертификации	Замещение традиционных подходов к сертификации материалов и изделий нового поколения на основе предсказательной способности математических моделей, развития новых материалов и конструкций с функцией самодиагностики и накопления статистических данных эксплуатации изделий нового поколения.	Грант на НИОКР	ООО Тесис	7731238717	Москва	Российская Федерация	01.12.2018	30.06.2024	Завершение	18.12.2020	-



№ п/п	Код проекта	Цель отбора	Краткое наименование проекта	Технологический результат	Форма поддержки	Исполнитель	ИНН	Регион головной компании	Территория пилотирования	Дата начала реализации проекта	Дата завершения реализации проекта	Стадия и состояние реализации проекта	Дата приостановки/возобновления	Плановая дата возобновления
38	400-399	Энерджинет	Канатоход	<p>Проект ставит своей целью обеспечение Цифровой трансформации деловых процессов электросетевой компании в сфере обслуживания воздушных ЛЭП и электрических подстанций (далее электрические сети) за счет точных данных диагностики и построения на их основе всех необходимых мероприятий. Комплекс «Канатоход» - первый в мире роботизированный инструмент мониторинга и технического обслуживания ЛЭП, находящийся под напряжением, в режиме реального времени, сочетающий летающую и колесную платформу, обеспечивающий:</p> <ul style="list-style-type: none">- возможность взлетать около ЛЭП, производить стыковку с проводом или грозотросом, двигаться по проводу, осуществлять контактную диагностику, техническое обслуживание, локальный ремонт, подзарядку аккумуляторов от ЛЭП;- лучшее из возможного качество мониторинга, а также возможность дистанционного технического обслуживания и локального ремонта;- улучшение качества управляемости, эффективности работы электрических сетей в части технического обслуживания и техперевооружения;- безопасность и лучшие условия работы для персонала сетевых организаций;- повышение эффективности деловых процессов электросетевого предприятия. <p>Проект ориентирован на Предприятия магистральных и распределительных электрических сетей, а также ремонтные и инжиниринговые предприятия и промышленных потребителей, имеющих в своем активе электросетевые объекты.</p>	Грант на НИОКР Вклад в УК	ООО Лаборатория будущего	6658399868	Свердловская область	Кировская обл., Курганская обл., Ненецкий автономный округ, Пермский край, Республика Башкортостан, Республика Карелия, Свердловская обл., Челябинская обл.	29.11.2019	29.02.2024	Постпроектный мониторинг	-	-
39	400-251	Кружковое движение	Академия наставников	<p>Система онлайн-курсов и очных мероприятий по подготовке наставников технологических кружков. Проект реализуется при участии ведущих площадок и центров компетенции по реализации детско-взрослых проектов — ОЦ Сириус, Кванториумы, ЦМИТы, НП Лифт в будущее и др. — и лидеров в области онлайн-образования — Лекториум, Нац.платформа, Stepik</p>	Взнос в НКО	Фонд Сколково	7701058410	Москва	Российская Федерация	01.11.2018	31.12.2021	Постпроектный мониторинг	-	-
40	400-252	Кружковое движение	ЦПУТ	<p>Платформа "Талант" — это экосистема взаимодействия молодежи, образовательных учреждений и инициатив, работодателей и кружков, где интеллектуальный анализ цифрового следа позволяет лучше раскрыться таланту.</p>	Грант на НИОКР	АО Инфосистемы Джет	7729058675	Москва	Москва	19.11.2018	26.12.2019	Постпроектный мониторинг	-	-
41	400-153	Нейронет	НейроУхо	<p>Распознавание звуковых событий и сцен (речь или звуки чрезвычайных ситуаций), расшифровка "речевого коктейля" — сильно зашумленных аудиосигналов, записанных в условиях наложения голосов. В основу проекта "НейроУхо" легли технологии машинного слуха</p>	Грант на НИОКР	ООО ЦРТ-Инновации	7839438486	Санкт-Петербург	Санкт-Петербург, Москва	02.04.2018	29.01.2021	Постпроектный мониторинг	-	-



№ п/п	Код проекта	Цель отбора	Краткое наименование проекта	Технологический результат	Форма поддержки	Исполнитель	ИНН	Регион головной компании	Территория пилотирования	Дата начала реализации проекта	Дата завершения реализации проекта	Стадия и состояние реализации проекта	Дата приостановки/возобновления	Плановая дата возобновления
42	400-275	Кружковое движение	Олимпиада НТИ	Всероссийские многопрофильные инженерные соревнования для команд школьников 9-11 классов, направленные на выявление и развитие талантливых ребят с инженерным мышлением, способных в командах решать междисциплинарные задачи по темам переднего края технологического развития.	Взнос в НКО	Ассоциация участников технологических кружков	7714997200	Москва	Иркутская обл., Новгородская обл., Новосибирская обл., Приморский край, Республика Татарстан (Татарстан), Санкт-Петербург, Томская обл.	01.11.2017	31.08.2021	Постпроектный мониторинг	-	-
43	400-300	Кружковое движение	Практики будущего	Серия 2-3 недельных выездных мероприятий по работе над технологическими проектами полного жизненного цикла и вызовами НТИ команд школьников 8-11 классов, направленных на формирование проектного мышления и формирование сообщества технологических команд.	Взнос в НКО	Ассоциация участников технологических кружков	7714997200	Москва	Краснодарский край, Московская обл., Приморский край, Москва	01.11.2018	25.04.2023	Постпроектный мониторинг	-	-
44	400-320	Кружковое движение	Проект ВОРК	Проект популяризации и развития мейкерского сообщества, включающий в себя проведение крупного международного фестиваля мейкеров в Москве, организацию серии региональных мероприятий, реализацию кампании популяризации движения технических энтузиастов и мероприятий проекта, акселерацию управленческих команд ресурсных центров.	Взнос в НКО	Фонд НТИ; НП Профессиональное сообщество МК	7716231210 7703415058	Москва	Российская Федерация	09.11.2018	30.09.2022	Постпроектный мониторинг	-	-
45	400-230	Нейронет	Спинальный нейропротез	Разработка спинального нейропротеза, который обеспечит восстановление ходьбы и движения верхних конечностей у пациентов, перенесших инсульт. При этом движение пациента и удержание вертикальной позы будет обеспечено не усилиями, развиваемыми двигателями, а мышечной силой пациента, увеличенной многоуровневой стимуляцией спинного мозга.	Грант на НИОКР Вклад в УК	ООО Косима	7704746711	Москва	Псковская обл., Санкт-Петербург, Москва	15.09.2018	14.04.2023	Постпроектный мониторинг	-	-



№ п/п	Код проекта	Цель отбора	Краткое наименование проекта	Технологический результат	Форма поддержки	Исполнитель	ИНН	Регион головной компании	Территория пилотирования	Дата начала реализации проекта	Дата завершения реализации проекта	Стадия и состояние реализации проекта	Дата приостановки/возобновления	Плановая дата возобновления
46	400-337	Хелснет	Платформа биобанков-5	Создание платформы и технологий сетевых биобанков тканей и клеточных продуктов в 5 регионах РФ на примере комплексного сервисного продукта Национальный БиоСервис.	Без финансовой поддержки	ООО Национальный БиоСервис	7814594155	Санкт-Петербург	Нижегородская обл., Санкт-Петербург, Москва	14.09.2018	30.03.2022	Постпроектный мониторинг	-	-
47	400-237	Энерджинет	УПлатформа	Создание каркаса или "фреймворка" сервисов и приложений, решающего вопросы управления распределенной энергетикой на разных стадиях жизненного цикла. Роль проекта УПлатформа состоит в эффективной инфраструктурной поддержке эффективной работы приложений.	Грант на НИОКР Вклад в УК	АО РТСофт	5031003890	Московская область	Москва, Российская Федерация	07.08.2019	17.10.2023	Постпроектный мониторинг	09.12.2022	-
48	400-244	Энерджинет	Энергозапас	ООО «Энергозапас» занимается разработкой технологии производства твёрдотельной аккумулирующей электростанции (ТАЭС) – гравитационного накопителя промышленной электроэнергии, в значительной степени лишённого этих ограничений. Принцип работы ТАЭС аналогичен принципу работы ГАЭС: она потребляет электроэнергию, чтобы поднять груз наверх, и вырабатывает её, когда груз спускается вниз под действием силы тяжести. Отличие заключается в том, что в качестве груза на ГАЭС используют воду, которая перемещается по наклонным трубам, а на ТАЭС вместо воды используют упакованный местный грунт, который с помощью специальных лифтов перемещается вертикально. При этом цена ТАЭС при равных мощности и ёмкости, по крайней мере, не превосходит цену ГАЭС. Но, в отличие от ГАЭС, сооружение ТАЭС не требует специального рельефа местности, не привязано к источникам воды, а землеотвод для ТАЭС значительно меньше. Поэтому ТАЭС могут сооружаться не там, где есть для этого подходящие природные условия, а там, где существует реальная потребность в решении задачи промышленного хранения электроэнергии. Одной из уникальных особенностей проекта, позволяющей добиться снижения капитальных затрат является способ автоматизированного возведения ТАЭС с помощью специальных монтажных манипуляторов.	Грант на НИОКР	ООО Энергозапас	7731318497	Москва	Новосибирская обл.	01.02.2018	30.05.2024	Постпроектный мониторинг	09.12.2022	-



№ п/п	Код проекта	Цель отбора	Краткое наименование проекта	Технологический результат	Форма поддержки	Исполнитель	ИНН	Регион головной компании	Территория пилотирования	Дата начала реализации проекта	Дата завершения реализации проекта	Стадия и состояние реализации проекта	Дата приостановки/возобновления	Плановая дата возобновления
49	400-029	Энерджинет	Архитектура IoEN	Создание натурной модели реализации референтной архитектуры "Интернета энергии" (IoEN – Internet of Energy). При этом референтная архитектура IoEN должна быть направлена на создание масштабируемой сети самооптимизирующихся кластеров энергообмена между активными потребителями (просьюмерами), локальными поставщиками энергии и централизованной энергосистемой, обеспечивающей выполнение дифференцированных требований потребителей при доступности, надежности и качеству энергоснабжения при минимальной приведенной стоимости электроэнергии	Грант на НИОКР Взнос в НКО	Фонд ЦСР Северо-запад; ФГБОУ ВО НИУ «МЭИ»	7825439240 7722019652	Санкт-Петербург	Свердловская обл., Москва	01.01.2018	28.02.2020	Архив	-	-
50	400-294	Нейронет	EXOATLET BAMBINI	Проект направлен на создание нового, высокотехнологичного способа нейрореабилитации с применением экзоскелета ExoAtlet Bambini для пациентов малого роста, в том числе детей и подростков. Использование экзоскелета ExoAtlet Bambini врачами в лечебных учреждениях позволит сократить дефицит высокотехнологичной медицинской помощи при одновременном сокращении затрат на пребывание пациента в стационаре лечебного учреждения благодаря ускорению процесса реабилитации.	Грант на НИОКР	ООО ЭкзоАтлет	7704871416	Москва	Москва	01.01.2018	29.12.2020	Архив	-	-
51	400-017	Маринет	Инженерные конкурсы	Инженерные соревнования и сопутствующие мероприятия. Участники демонстрируют свои лодки и соревнуются в скорости прохождения дистанции на воде и возможностях изготовленных судов.	Взнос в НКО	АНО Национальный центр инженерных конкурсов и соревнований	7703411945	Москва	Москва, Санкт-Петербург, Владивосток, Рязань, Нижний Новгород, Калининград, Самара, Казань, Ульяновск, Саратов, Волгоград и др.	02.05.2017	31.12.2019	Архив	-	-
52	400-014	Маринет	Морской портал	Веб-платформа внедрения в практику морехозяйственной деятельности базовых геоинформационных продуктов и морских сервисов на основе данных дистанционного зондирования Земли (ДЗЗ).	Грант на НИОКР	ООО ИТЦ Скэнэкс	7704134116	Москва	Российская Федерация	01.08.2016	30.11.2018	Архив	-	-



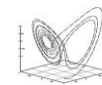
№ п/п	Код проекта	Цель отбора	Краткое наименование проекта	Технологический результат	Форма поддержки	Исполнитель	ИНН	Регион головной компании	Территория пилотирования	Дата начала реализации проекта	Дата завершения реализации проекта	Стадия и состояние реализации проекта	Дата приостановки/возобновления	Плановая дата возобновления
53	400-164	Маринет	МПАК-3D	Программно-аппаратный комплекс для площадных исследований морского дна, обоснования поиска и разведки различных видов минеральных ресурсов, а также проведения инженерно-геофизических изысканий и картирования подводных потенциально опасных объектов (в том числе и заилненных).	Вклад в УК	ООО Гидромаринн	7731385648	Москва	Российская Федерация	01.07.2017	28.08.2019	Архив	-	-
54	400-005	Нейронет	Набор-конструктор «Юный нейромоделист»	Конструктор для школьников, погружающий их в науку нейромоделирование	Грант на НИОКР	ООО Битроникс	7730192153	Московская область	Липецкая обл., Московская обл., Новосибирская обл., Республика Татарстан (Татарстан), Свердловская обл., Тульская обл., Тюменская обл., Чувашская Республика - Чувашия, Москва	15.03.2017	24.07.2019	Архив	-	-
55	400-285	Кружковое движение	Наставничество на базе детских технопарков «Кванториум»	Детский технопарк "Кванториум" - это уникальная среда для ускоренного развития ребенка по актуальным научно-исследовательским и инженерно-техническим направлениям, оснащенная высокотехнологичным оборудованием.	Взнос в НКО	ЦЕНТР ПРОСВЕТИТЕЛЬСКИХ ИНИЦИАТИВ (ранее - ФГАУ Фонд новых форм развития образования)	7709057458	Москва	Российская Федерация	26.09.2017	14.12.2018	Архив	-	-
56	400-123	Нейронет	НейроИнтеллект iPavlov	Система разговорного искусственного интеллекта, способная заменить оператора Call-центра	Грант на НИОКР	МФТИ	5008006211	Москва	Москва	15.03.2017	22.05.2020	Архив	-	-
42	400-006	Нейронет	НейроЧат (NeuroChat)	Социальная сеть на основе интерфейсов мозг-компьютер для людей с тяжелыми нарушениями речи и движений	Грант на НИОКР	Ассоциация НП Эксперт	7733190919	Москва	Тамбовская обл., Москва	01.09.2016	20.11.2018	Архив	-	-



№ п/п	Код проекта	Цель отбора	Краткое наименование проекта	Технологический результат	Форма поддержки	Исполнитель	ИНН	Регион головной компании	Территория пилотирования	Дата начала реализации проекта	Дата завершения реализации проекта	Стадия и состояние реализации проекта	Дата приостановки/возобновления	Плановая дата возобновления
43	400-010	Нейронет	Нейробарометр	Разработка программно-аппаратного комплекса прогнозирования потребительского поведения на основе нейрокогнитивных измерений, объединяющего решения для окулографии, ЭЭГ (электроэнцефалограммы), электродермальной активности, ЭКГ (электрокардиограммы), плевтизограммы и оценки невербальных мимических проявлений, с возможностью автоматического расчета интегральных метрик	Грант на НИОКР Вклад в УК	АО Нейротренд	7730181232	Москва	Москва	01.12.2017	30.05.2020	Архив	-	-
44	400-236	Нейронет	Система поддержания работоспособности водителя	Система непрерывного поддержания работоспособности водителя на заданном уровне для предотвращения перехода в опасные состояния преддремотной релаксации и сна	Без финансовой поддержки	АО НЕЙРОКОМ	7736036577	Москва	Новгородская область, Тульская область	28.12.2017	30.11.2019	Архив	-	-
45	400-286	Кружковое движение	Университет НТИ «20.35»	Университет в формате технологической платформы "2035" для подготовки технологических лидеров компаний НТИ	Взнос в НКО	АНО Университет Национальной технологической инициативы 20.35	7704447849	Москва	Новгородская обл., Приморский край, Томская обл., Москва	01.11.2017	20.12.2018	Архив	-	-
46	400-021	Аэронет	Учебный конструктор БАС	Модульный конструктор беспилотной авиационной системы, образовательные стенды и учебно-методический комплекс для преподавания в школах, колледжах, ЦМИТ и учреждениях дополнительного образования детей.	Грант на НИОКР	ООО Коптер Экспресс Технологии	9729014181	Москва	Москва	01.01.2017	26.06.2018	Архив	-	-
47	400-004	Аэронет	Цифровая модель типового региона	Конечными пользователями Платформы являются дети и их родители, проекты НТИ, партнерские системы, вузы, школы, потенциальные работодатели.	Вклад в УК	ООО Титул	7802602933	Санкт-Петербург	Москва, Санкт-Петербург, Тульская обл.	27.07.2016	15.11.2017	Архив	-	-
48	400-122	Аэронет	Цифровая модель Республики Татарстан	Облачная 4D-геоинформационная платформа и Цифровая 3D-модель территории Республики Татарстан как основа для комплексной системы продвижения продуктов и услуг в области ДЗЗ и мониторинга, формирования и стимулирования спроса среди потенциальных потребителей.	Грант на НИОКР Вклад в УК	АНО ВО Университет Иннополис; ООО ИнноGeoTex	1655258235 1615013800	Республика Татарстан	Республика Татарстан (Татарстан)	19.06.2017	31.08.2020	Архив	-	-



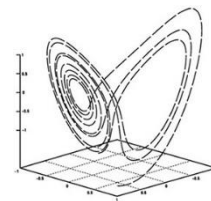
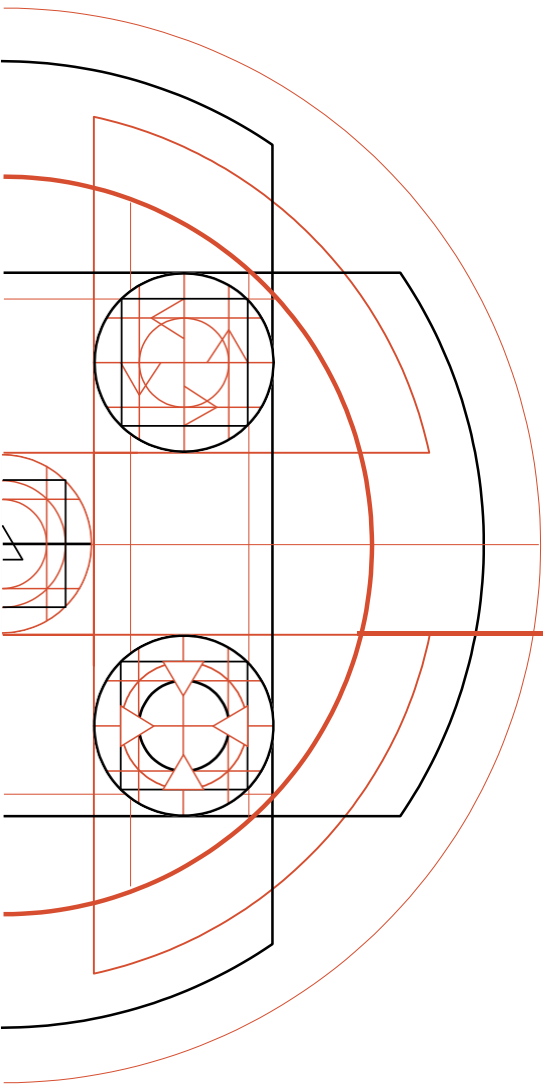
№ п/п	Код проекта	Цель отбора	Краткое наименование проекта	Технологический результат	Форма поддержки	Исполнитель	ИНН	Регион головной компании	Территория пилотирования	Дата начала реализации проекта	Дата завершения реализации проекта	Стадия и состояние реализации проекта	Дата приостановки/возобновления	Плановая дата возобновления
49	400-027	Энерджинет	Цифровой РЭС - Янтарьэнерго	Прототип масштабируемой бизнес-модели сетевой компании (на примере двух РЭС АО "Янтарьэнерго"), превосходящей по совокупным технико-экономическим показателям не менее чем на 25% аналогичные компании в США. Первый в России проект в рамках которого базовые технологические подсистемы Smart Grid (на отечественной базе) интегрируются в единый бизнес-процесс сетевой компании.	Без финансовой поддержки	АО Янтарьэнерго	3903007130	Калининград	Калининградская обл.	15.12.2016	16.11.2019	Архив	-	-
50	400-170	Энерджинет	Цифровой РЭС – Крымэнерго	Разработка и внедрение цифровых электрических подстанций и станций на вновь строящихся и реконструируемых объектах энергетики.	Без финансовой поддержки	ООО «ПЛАГ ЭНД ПЛЕЙ ИНЖИНИРИНГ»	9102002878	Симферополь	Республика Крым, г. Саки	01.01.2018	05.03.2020	Архив	-	-
51	400-331	Технет	ЦТ ВТСП	Интегрированная технологическая цепочка производства кастомизированного ВТСП-провода – ключевого продукта для рынков новой энергетики, перспективных систем электродвижения, медицины, физики высоких энергий и высокотехнологичных отраслей промышленности, — созданная с применением передовых технологий сбора и цифрового анализа больших массивов данных, самообучения, искусственного интеллекта и промышленного интернета вещей	Грант на НИОКР	ООО С-Инновации	5032242530	Москва	Москва	29.11.2019	31.03.2021	Архив	-	-
52	400-257	Автонет	Этап 1: «Разработка концепции и архитектуры информационной системы «Платформа «Автодата»	Цифровая платформа поддержки и развития таланта агрегирует информацию о талантливой молодежи из различных источников. В качестве поставщиков информации могут рассматриваться участники и организаторы "Кружкового движения", предприниматели в области высоких технологий и другие партнеры (партнерские системы), а также непосредственно родители детей/дети.	Взнос в НКО	НП Содействие развитию и использованию навигационных технологий	7713430104	Москва	Москва	01.12.2018	31.05.2019	Архив	-	-
53	400-417	Автонет	Этап 2: «Проектирование Платформы «Автодата»	Автодата реализуется в целях формирования уникального в мировом масштабе массива больших данных в автомобильной сфере и обеспечения равных конкурентных условий на авторынке и взаимодействия автомобильных платформ с внешней цифровой дорожной инфраструктурой	Взнос в НКО	НП Содействие развитию и использованию навигационных технологий	7713430104	Москва	Российская Федерация	07.08.2019	31.03.2021	Архив	-	-
54	400-007	Нейронет	CoBrain-Аналитика	Механизм повышения качества диагностики, платформа для реализации национальной медицинской базы знаний для научных изысканий, обучения, повышения квалификации	Грант на НИОКР Взнос в НКО	Сколковский институт науки и технологий	5032998454	Москва	Амурская обл., Мурманская обл., Новгородская обл., Новосибирская обл., Санкт-Петербург, Москва	27.07.2016	28.12.2020	Архив	-	-



№ п/п	Код проекта	Цель отбора	Краткое наименование проекта	Технологический результат	Форма поддержки	Исполнитель	ИНН	Регион головной компании	Территория пилотирования	Дата начала реализации проекта	Дата завершения реализации проекта	Стадия и состояние реализации проекта	Дата приостановки/возобновления	Плановая дата возобновления
55	400-434	Нейронет	Авинеиро	Компания ООО "Авинеиро" разрабатывает инновационный лекарственный препарат AVN-101 для комплексной терапии генерализованного тревожного расстройства (ГТР) и болезни Альцгеймера.	Вклад в УК	ООО Авинеиро	5047227729	Московская область	Москва	07.10.2021	19.12.2024	Прекращён	-	-
56	400-076	Автонет	Роботизированные пассажирские перевозки	Разработка и апробирование технологии роботизированных пассажирских перевозок на закрытых территориях	Грант на НИОКР	ООО "Волгабас"	3435107555	Волгоградская область	Москва, Рязанская область, Волгоградская область, Владимирская область	07.02.2017	14.09.2018	Прекращён	-	-
57	400-104	Аэронет	БВС большой ПДП	БВС тяжёлого класса большой продолжительности и дальности полета для комплексного мониторинга на мировом уровне, с использованием прорывных технологий сквозного цифрового проектирования и производства.	Грант на НИОКР	АО НПО ОКБ имени М.П. Симонова	1661007166	Республика Татарстан	Республика Татарстан (Татарстан)	01.10.2017	06.11.2020	Прекращён	-	-
58	400-245	Аэронет	Малая космическая телекоммуникационная платформа спутников связи «АТОМ»	«АТОМ» является передовой, низкобюджетной, высокотехнологичной малой платформой геостационарных космических аппаратов.	Без финансовой поддержки	ООО НПП Даурия	5433186178	Москва	Москва и Московская область	01.01.2018	21.09.2020	Прекращён	-	-
59	400-419	Аэронет	Грузовой конвертоплан ЭРА	В результате выполнения проекта будет представлен грузовой дрон-конвертоплан, способный перевозить до 80кг полезной нагрузки (70кг почтовый контейнер + 10кг запас) на расстоянии до 300км со скоростью до 180км/ч. В качестве схемы электропитания предполагается гибридный ДВС и генератора. Вертикальный взлёт и посадка, а также устойчивость данной схемы к ветру (подтверждено испытаниями) позволит использовать БАС для доставки грузов в сложных условиях (необходимо для нефтегазового сектора и логистики).	Вклад в УК	ООО Конструкторское Бюро Аэрокос	7714977620	Москва	Москва	01.01.2020	15.12.2021	Прекращён	-	-
60	400-491	Аэронет	Сеть БВС Птеро	Целью настоящего проекта является обеспечение лидерства на рынке сервисных БВС грузоподъемностью до 30 кг за счёт использования парка БВС собственного производства повышенной дальности полёта, создания сети сервисно-логистических центров, кардинально снижающих себестоимость и повышающих доступность услуг для потребителей.	Без финансовой поддержки	ООО Птеро	7714989706	Москва	Москва	01.01.2021	28.06.2024	Прекращён	15.02.2023	-



№ п/п	Код проекта	Цель отбора	Краткое наименование проекта	Технологический результат	Форма поддержки	Исполнитель	ИНН	Регион головной компании	Территория пилотирования	Дата начала реализации проекта	Дата завершения реализации проекта	Стадия и состояние реализации проекта	Дата приостановки/возобновления	Плановая дата возобновления
61	400-016	Маринет	Веб-тренажер для морского и речного транспорта	Разработка и внедрение системы подготовки кадров для морского и речного транспорта, использующей веб-тренажер в составе дистанционных образовательных технологий. Снижение затрат и расширение аудитории при подготовке сертифицированных специалистов для морской и речной отраслей в соответствии с требованиями IMO на базе крупных образовательных организаций. Повышение качества образования плавсостава транспортных компаний. Создание рынка морского и речного образования для водителей частных судов. Снижение аварийности морского и речного транспорта.	Грант на НИОКР	ГУМРФ имени адмирала С.О. Макарова ФГБОУ ВО	7805029012	Санкт-Петербург	Санкт-Петербург, Архангельск, Мурманск, Петрозаводск	01.08.2016	28.12.2017	Прекращён	-	-
62	400-163	Нейронет	ВЗОР	Частичный возврат зрения слепым людям с дегенеративно поврежденной сетчаткой глаза с помощью ее протезирования методами оптогенетических технологий.	Грант на НИОКР	ООО Оптогенмед	9729152022	не применимо	Москва	30.03.2018	07.08.2019	Прекращён	-	-
63	400-370	Нейронет	Virry Lifestyle	Препарат обладает мультитаргетным механизмом действия, что обеспечивает высокий прокогнитивный и противотревожный эффект.	Без финансовой поддержки	ООО Вирири	7702425085	Москва	Российская Федерация	07.08.2019	10.03.2023	Прекращён	-	-
64	400-329	Технет	OPERKIT Platform - ЦИФРОВАЯ платформа поддержки эксплуатации	Создание цифровой платформы и ее последующей интеграции с информационными системами участников жизненного цикла высокотехнологичных изделий, предоставляющей посредством web-интерфейса сервисы по поддержке изделий в эксплуатации.	Без финансовой поддержки	ООО ИЦ ИАС	7707368828	Москва	Москва	14.09.2018	07.10.2021	Прекращён	-	-
65	400-030	Хелснет	Дистанционный мониторинг отдельных ХНИЗ	Комплекс из персональных телемедицинских устройств, систем поддержки принятия врачебных решений и сервиса анализа данных для непрерывного наблюдения за пациентами, страдающими от хронических неинфекционных заболеваний для дистанционного информирования врача о состоянии пациента, автоматического выявления событий, требующих немедленной реакции врача, дистанционном назначении лечения врачом, включая оформление рецептов	Грант на НИОКР	ООО Дистанционная медицина	7708755185	Москва	Российская Федерация	02.10.2017	07.08.2019	Прекращён	-	-
66	400-256	Хелснет	HealBe	Устройство, которое позволяет автоматически отслеживать количество калорий, полученное человеком с пищей и потраченное на физическую активность, а также уровень гидратации и стресса.	Без финансовой поддержки	ООО Хилби	7725756196	Москва	Санкт-Петербург, Москва	08.01.2018	15.10.2021	Прекращён	-	-



**Национальная
технологическая инициатива**

Пространство возможного